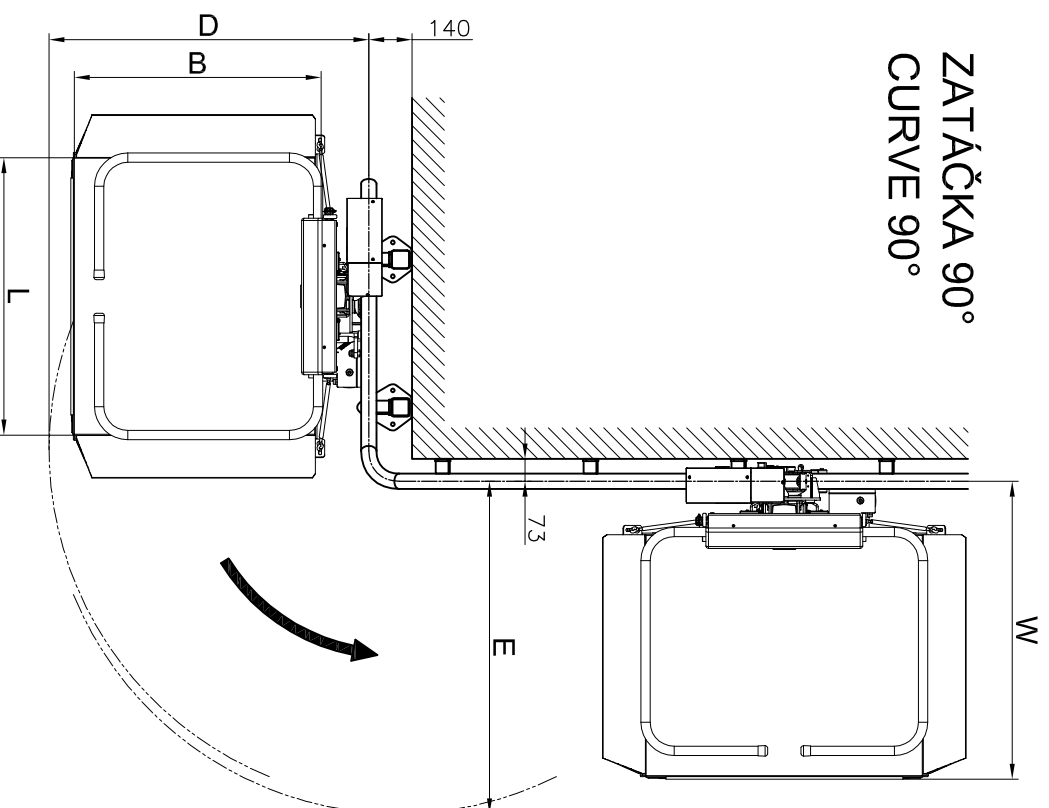
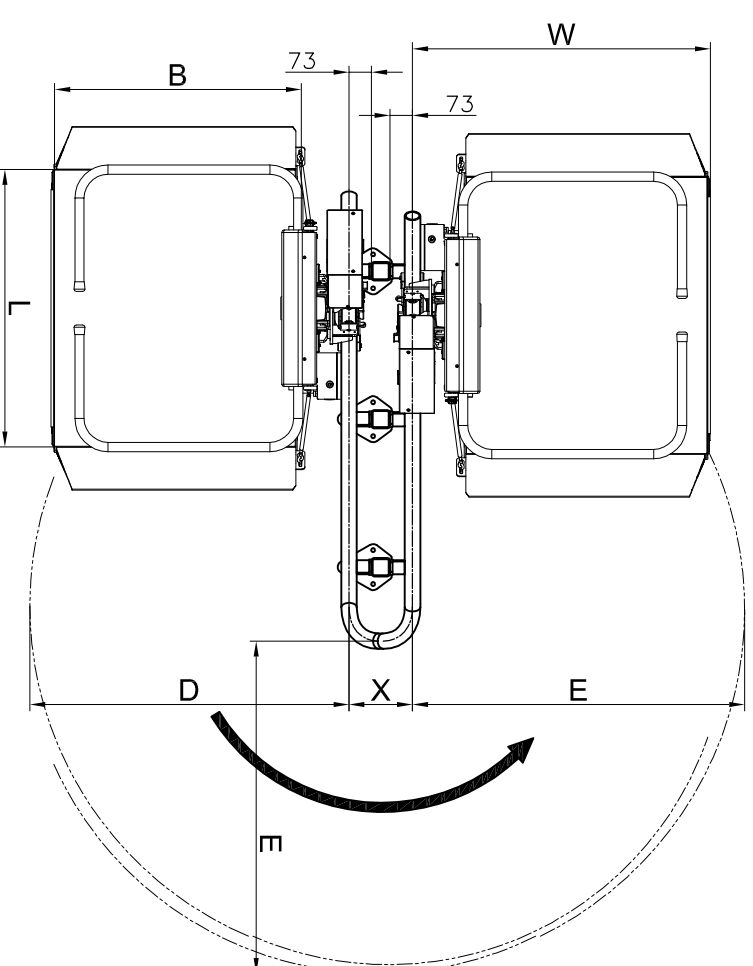


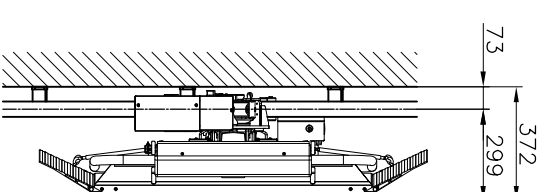
ZATAČKA 90°  
CURVE 90°



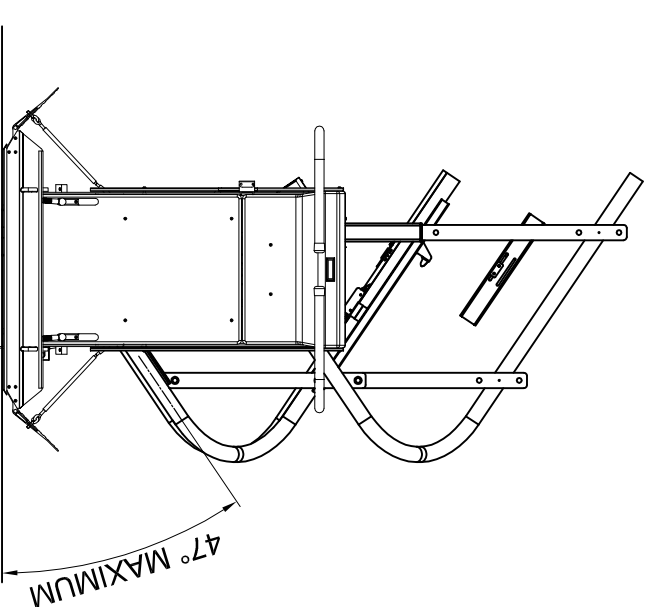
ZATAČKA 180° (34°-44°-34°)  
CURVE 180° (34°-44°-34°)



ZAVŘENÁ PODLAHA  
PLATFORM CLOSED



STOUPÁNÍ DRÁHY  
INCLINATION OF THE RAIL



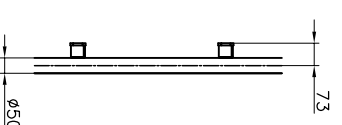
NAJEZDY ŠÍŘKY 200mm  
RAMPS WIDTH 200mm

PLATFORM (L x B)	W	D	E	X
750 x 700	892	918	956	206
850 x 750	917	982	1025	206
900 x 800	967	1038	1081	206
1000 x 800	967	1061	1108	206
1250 x 800	967	1129	1185	206

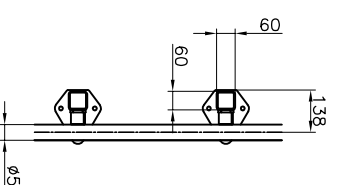
ROZMĚR X PLATÍ POUZE PRO KOMBINACI ÚHLŮ STOUPÁNÍ 34°-44°-34°  
PRO JINOU KOMBINACI ÚHLŮ JE VĚTŠÍ!  
DIMENSION X IS VALID ONLY FOR RAIL ANGLE COMBINATION 34°-44°-34°  
FOR DIFFERENT COMBINATION IS BIGGER

UPEVNĚNÍ DRÁHY  
RAIL FIXING

NA STĚNU  
ON THE WALL



NA SLOUPKY  
ON THE PILLARS



ALTECH

STRATOS

ZÁKLADNÍ ROZMĚRY  
MAIN PARAMETERS